

庄内地区インドア【男子予選】

A リーグ						1	2	3	4	5	勝点	得失	順位
1	高山 成稀	・	阿部 琉慈	2・2	鶴岡工			④	④	④	3		1
2		・											
3	今野 裡玖	・	鈴木 雄翔	2・2	鶴岡東	1			④	2	1		3
4	秋野 航汰	・	岡部 比呂人	1・1	鶴中央	0		0		0	0		4
5	斎藤 大馳	・	清野 優輝	1・1	鶴高専	1		④	④		2		2

B リーグ					1	2	3	4	勝点	得失	順位	
1	佐藤 悠壘	・	後藤 愛翔	1・1	酒田南		④	④	④	3		1
2	今野 智文	・	小田 泰生	2・1	鶴工・酒東	2		1	④	1		3
3	上林 碧人	・	丸山 琉生	1・1	鶴岡工	0	④		④	2		2
4	佐藤 蓮音	・	小林 優翔	2・1	鶴岡東	1	2	2		0		4

C リーグ					1	2	3	4	勝点	得失	順位	
1	工藤 蒼央	・	安野 然	1・1	鶴南・北		④	④	④	3		1
2	三浦 康晴	・	中農 惺	1・1	鶴南・東	1		0	0	0		4
3	菅原 歩夢	・	齋藤 碧海	2・1	鶴岡工	0	④		④	2		2
4	榎本 結斗	・	須藤 斗羅	1・2	鶴中央	2	④	1		1		3

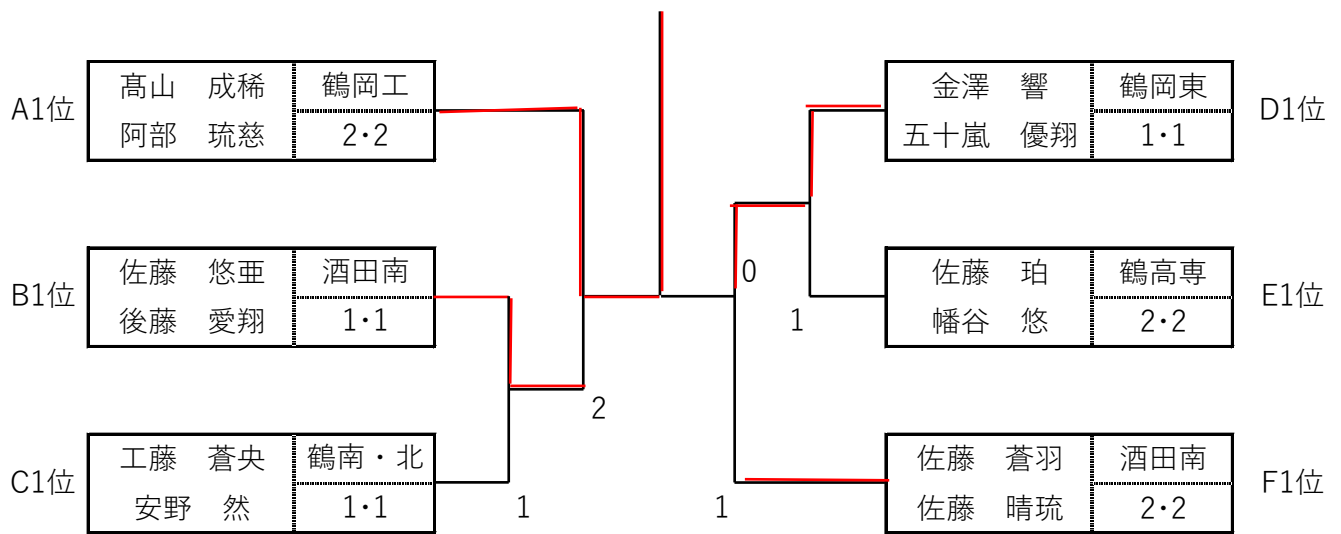
D リーグ					1	2	3	4	勝点	得失	順位	
1	金澤 響	・	五十嵐 優翔	1・1	鶴岡東		④	3	④	2	1	1
2	井上 颯希	・	尾形 昌俊	1・1	鶴岡南	0		0	0	0		4
3	鈴木 成也	・	成田 遥斗	2・1	酒田南	④	④		1	2	-2	3
4	齋藤 晴人	・	佐藤 洸生	2・2	鶴岡工	2	④	④		2	1	2

E リーグ					1	2	3	4	勝点	得失	順位	
1	佐藤 珀	・	幡谷 悠	2・2	鶴高専		④	④	④	3		1
2	永井 蒼月	・	加藤 寿弥	2・1	鶴岡工	2		④	④	2		2
3	菅原 泰海	・	佐藤 雅睦	1・1	鶴岡東	0	1		④	1		3
4	鈴木 陽人	・	菅原 悠月	1・1	鶴中央	0	1	0		0		4

F リーグ					1	2	3	4	勝点	得失	順位	
1	砂山 凌頭	・	山本 紘聖	2・2	鶴中央		0	④	④	2		2
2	佐藤 蒼羽	・	佐藤 晴琉	2・2	酒田南	④		④	④	3		1
3	齋藤 眞輝	・	柴崎 翔	1・2	鶴岡工	2	2		④	1		3
4	松浦 豪士	・	岩城 佑慈	1・1	鶴岡東	1	0	1		0		0

庄内地区インドア【男子トーナメント】

決勝トーナメント



2位トーナメント

